

Trennrelais Unterputz / Aufputz

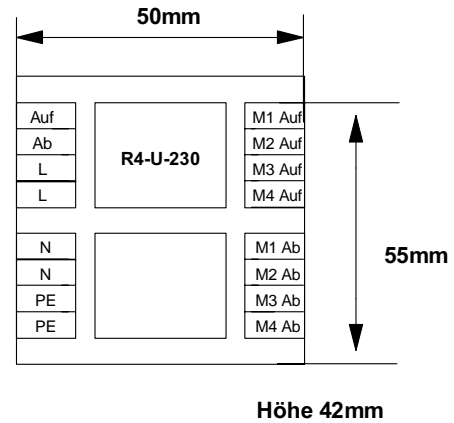
R4-U-230

R4-A-230 (R4-U-230 in AP Gehäuse 110*110*70mm (H*B*T))

Technische Daten

Nennspannung	230V,AC,50Hz
Steuerspannung	230V,AC,50Hz
Schaltvermögen	4,5A pro Antrieb
Stromaufnahme	10mA

Trennrelais für vier Motoren
Zentralbedienung



Produkt- und Funktionsbeschreibung

Das Trennrelais R4-U/A-230 ist ein Steuerrelais zur Ansteuerung von Jalousie- und Rolladenmotoren mit mechanischen oder elektronischen Endschaltern. Das Trennrelais wird dazu verwendet, um unerlaubtes parallel schalten von Jalousie- oder Rolladenmotoren zu verhindern.

An jedem R4-U/A-230 können bis zu vier Motoren angeschlossen werden.

Sollen mehrere Motoren betrieben werden, können mehrere Trennrelais gemäß Schaltplan verbunden werden.

Zentralbedienung

Über die Zentralbedienung können alle angeschlossenen Motoren gleichzeitig gefahren werden.

Als Schaltorgane eignen sich Jalousieschalter und Jalousietaster, Rolladenschaltuhren, EIB-Rolladenaktoren und diverse Steuerungen mit potentialfreien Kontakten.

Wichtig: Umschaltzeit zwischen Auf- und Abbefehl $\geq 0,5$ sec. muß eingehalten werden, sonst ist eine Beschädigung des Motors bzw. des Relais möglich (techn. Daten der Motoren beachten).

Anreihen mehrerer Trennrelais

Es können mehrere Trennrelais gemäß Schaltplan miteinander verschaltet werden.

Über die Steuereingänge Auf bzw. Ab fließt nur der Strom für die Relaispulen nicht der Motorstrom. Die Belastung der Zentralbedienung ist somit minimal.

Technische Daten

Spannungsversorgung: 230V, AC, 50Hz, Absicherung Leitungsschutzschalter max. 10A Charakteristik A oder B

Ausgänge: Anschluß für einen Rolladen- oder Jalousiemotor (8A AC1, 4 A cos phi 0,6)

Anschlüsse: Schraubklemme 0,5 bis 2,5qmm eindrätig, 0,5-1,5qmm feindrätig mit Aderendhülse

Elektrische Sicherheit: Verschmutzungsgrad (IEC 60664-1): 2, Schutzart: abhängig von der Einbaudose

Überspannung (nach IEC 60664-1):3, CE Kennzeichnung: Niederspannungsrichtlinie

Achtung

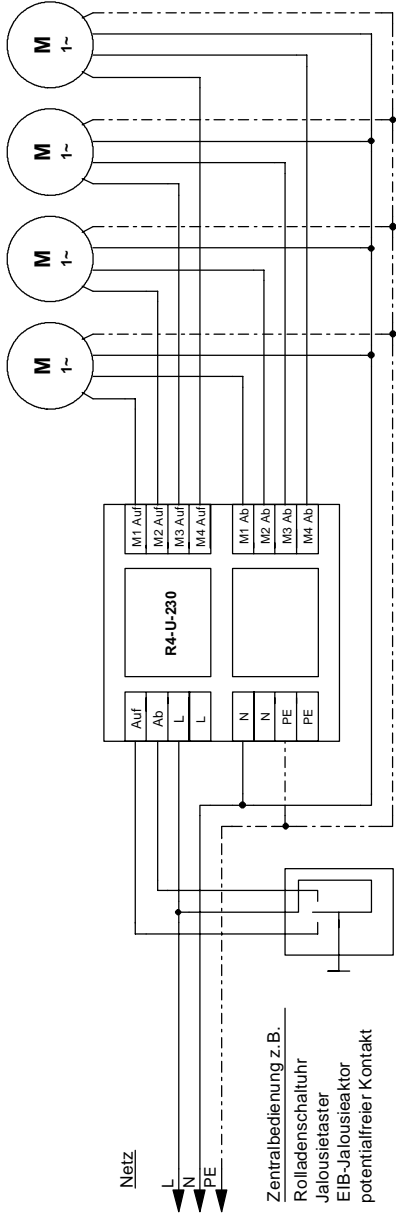
Das Gerät darf nur von einer Elektrofachkraft angeschlossen werden.

Das Gerät darf nicht geöffnet werden.

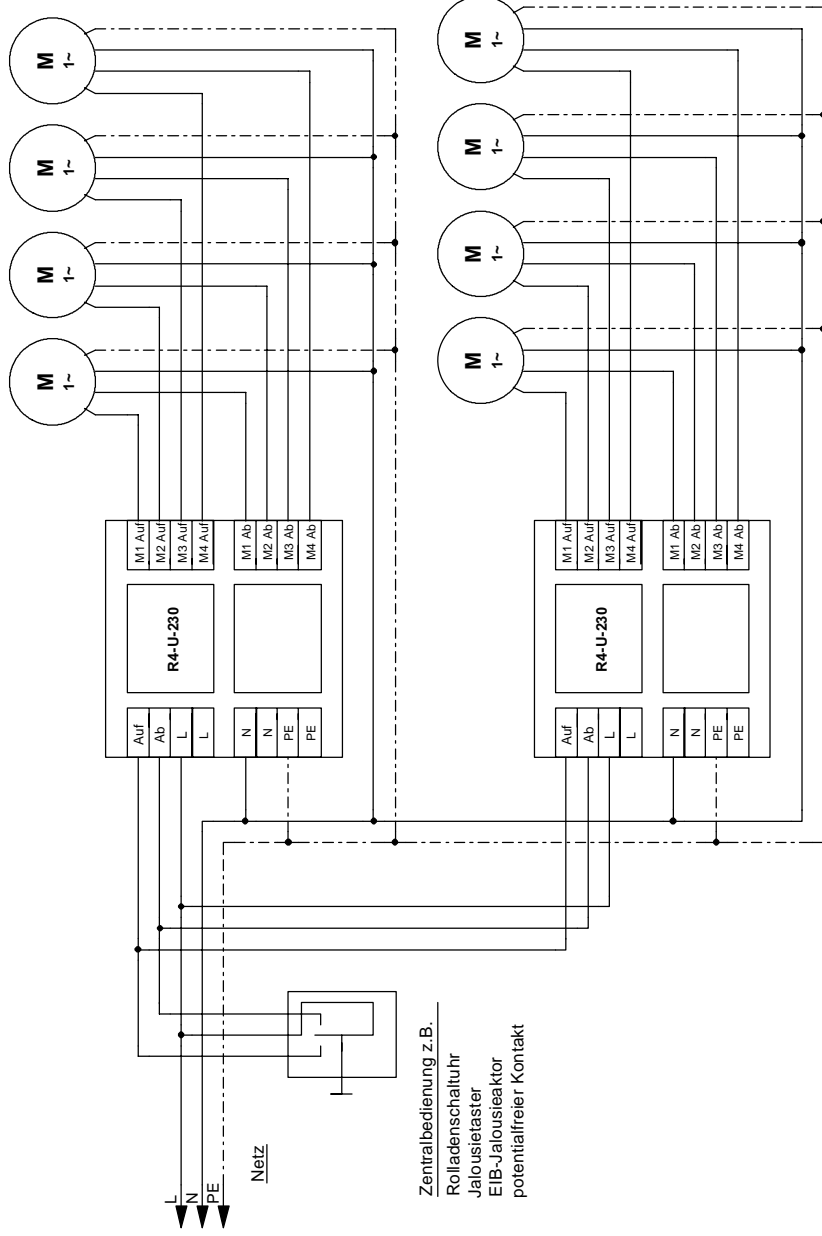
Beim Anschluss ist darauf zu achten, dass das Trennrelais allpolig freigeschaltet ist.

Werden unterschiedliche Phasen zugelassen, ist dafür zu sorgen, dass im Fehlerfall oder bei Arbeiten an der Anlage allpolig freigeschaltet wird.

Die geltenden Sicherheits- und Unfallverhütungsvorschriften sind zu beachten.



**Lösungsvorschlag:
Ansteuerung von 4 Antrieben über eine zentrale Steuerung (Schalter)**



**Lösungsvorschlag:
Ansteuerung von 8 Antrieben über eine zentrale Steuerung (Schalter)**